

Dry Printer Series

モリコー伝統の分離機構で1枚1枚確実に押印物を箔テープを使用して日付等の文字を押印します。

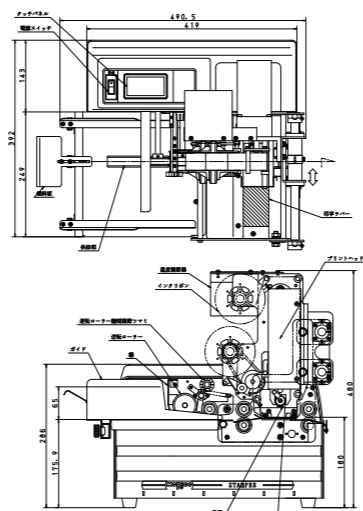
DP-2

箔テープ式 押印機

空袋フィルム
平カートン
ラベル
シュリンクフィルム



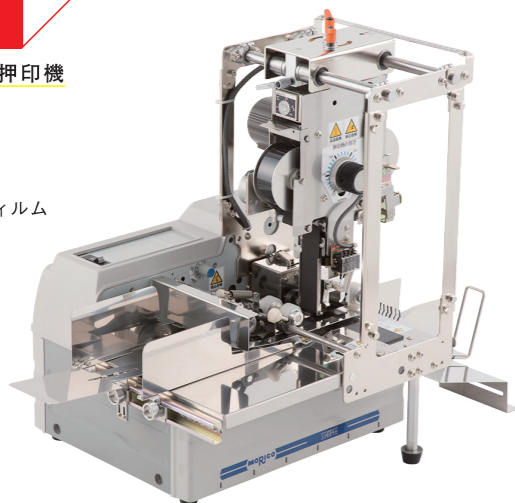
外観図



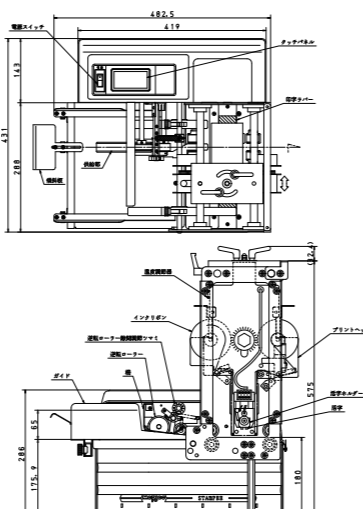
DP-4

箔テープ式 押印機

空袋フィルム
平カートン
ラベル
シュリンクフィルム



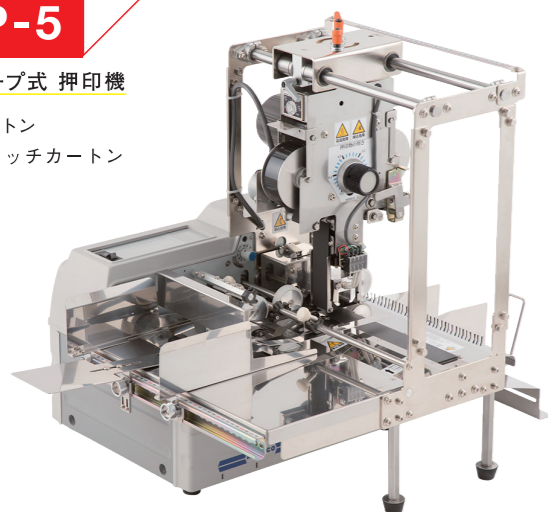
外観図



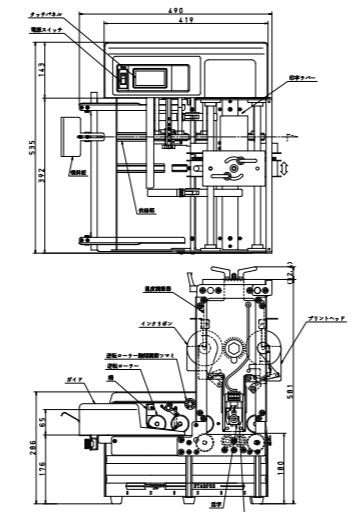
DP-5

箔テープ式 押印機

平カートン
ワンタッチカートン



外観図



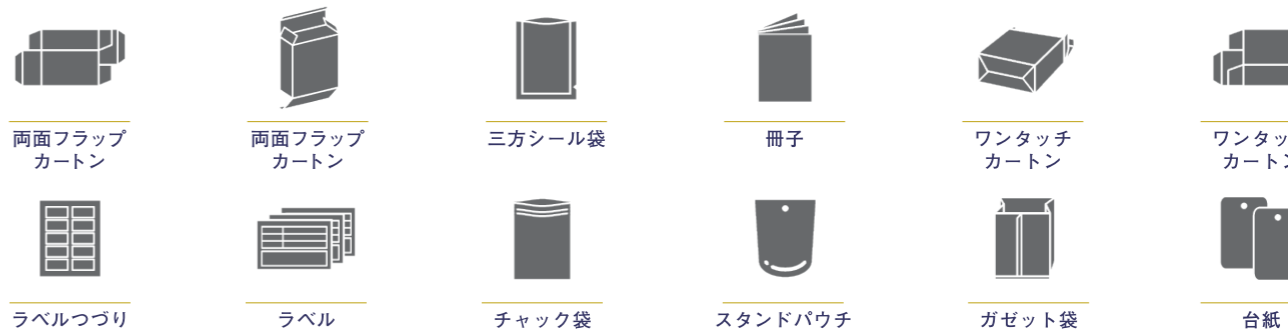
Specifications スペック

型式	DP-2	DP-4	DP-5
ワークサイズ	幅60mm-230mm、長さ130mm-300mm 厚さ0.07mm-2mm	幅60mm-270mm、長さ70mm-300mm 厚さ0.07mm-2mm	幅60mm-370mm、長さ70mm-300mm 厚さ0.07mm-5mm
処理能力	約50枚/分(ハガキサイズ)	約50枚/分(ハガキサイズ)	約50枚/分(ハガキサイズ)
リボン	幅35mm×長さ200m	幅35mm×長さ200m	幅35mm×長さ200m
フィード方式	逆転分離機構 下面ベルト搬送	逆転分離機構 下面ベルト搬送	逆転分離機構 下面ベルト搬送
印字方式	活字 熱転写方式 間欠式	活字 熱転写方式 間欠式	活字 熱転写方式 間欠式
印字関連内容	2行印字 連続印字(多列印字)可能 ラベル・袋 対応	2行印字(オプションで3行まで可) 連続印字(多列印字)可能 ラベル・袋・両フラップカートン 対応 フレキシブルヘッド搭載(印字方向360度可能)	2行印字(オプションで3行まで可) 連続印字(多列印字)可能 ラベル・袋・両フラップカートン・ ワンタッチカートン 対応 フレキシブルヘッド搭載(印字方向360度可能)
本体外形寸法	幅400mm×長さ490mm×高さ480mm	幅431mm×長さ483mm×高さ607mm	幅535mm×長さ490mm×高さ613mm
本体重量	30 k g	32.2 k g	37.2 k g
電源	AC100V(50Hz/60Hz)	AC100V(50Hz/60Hz)	AC100V(50Hz/60Hz)
消費電力	300W	300W	300W
使用環境	温度5°C-40°C、湿度10%-85%(結露無き事)	温度5°C-40°C、湿度10%-85%(結露無き事)	温度5°C-40°C、湿度10%-85%(結露無き事)

The Advantages 特徴

- ・印字ユニットを90度回転できます。
- ・リボンを無駄なく使えます。
- ・押印圧の調整は、大きなダイヤルで簡単。
- ・プリセットカウンター機能付。
- ・合計カウンター付。
- ・簡易装着アタッチメントを取り付けると小ラベルに押印できます。
- ・タックシールへの連続印字が最大20回可能です。

包材



機能



オプション

