

# Helios Dry

## Thermal Inkjet Printer

非接触・高品位文字D・O・Dタイプ 速乾性インクジェットプリンター

### Helios Dry



STAMPEE



### ヘッド稼働部



## Specifications スペック

型式	Helios Dry
印字行数	1行 - 4行
文字高さ	2mm - 13mm
文字幅	2mm - 13mm
印字速度	6 - 60m/min
印字濃度	調整可能
印字フォント	特殊 Font
ロゴ登録	100種類登録可能
カレンダー	日付、期限日最大100種類
ナンバリング	8ケタまで
文字天地逆	印字可能
印字データ登録件数	100件
メッセージ長	30文字
インク消費量	以下条件の場合、35mlで約1,200万文字印字可能 (条件: 文字天地3mm・印字濃度1)
通信機能	RS485通信
使用温度範囲	10 - 40℃
使用湿度範囲	10 - 80%RH (凍結、結露しないこと)
電源電圧	AC100V±5% 50/60HZ
定格電圧	最大50W
ディスプレイ	白黒液晶表示 (バックライト付)
キーボード	シートタッチキー
印字トリガー	拡散反射型センサー
警報	インク残少警報、ヘッド異常他
ヘッド制御数	1コントローラ当たり1ヘッドを制御
インク	速乾性染料インク 黒 35ml入インクカートリッジ

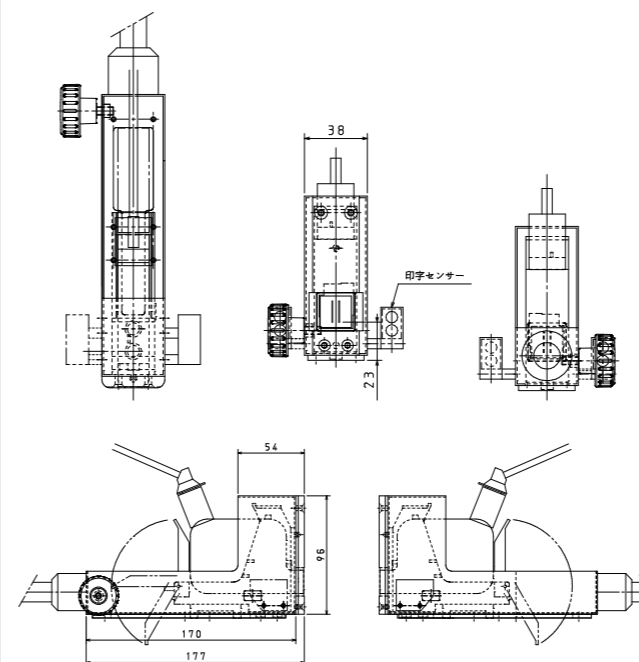
## The Advantages 特徴

- ・ヘリオスドライはアメリカ HP 社とのライセンス契約を基に弊社が開発し、解像度の高い印字を実現しました。
- ・速乾性インクジェットプリンターの常識を覆す、低価格と低メンテナンス性を実現しました。
- ・印字対象物は段ボールだけでなく、化粧箱等への印字が可能です。
- ・D・O・Dタイプでメンテナンスフリーを実現した世界初の速乾性インクジェットプリンターです。
- ・速乾性ですがノズルは詰まりません。
- ・産業用 IJP ですが民生用プリンターと同等の取扱いです。
- ・ヘリオスドライは使い切りのノズル (カートリッジ) です。インク交換はノズル交換に相当します。定期的なノズル交換は、プリンターの安定稼働につながり、ランニングコストは大幅に削減できます。



35ml入インクカートリッジ

### 外観図 (ヘリオスドライヘッド)



### 外観図 (ヘリオスドライブラケット)

